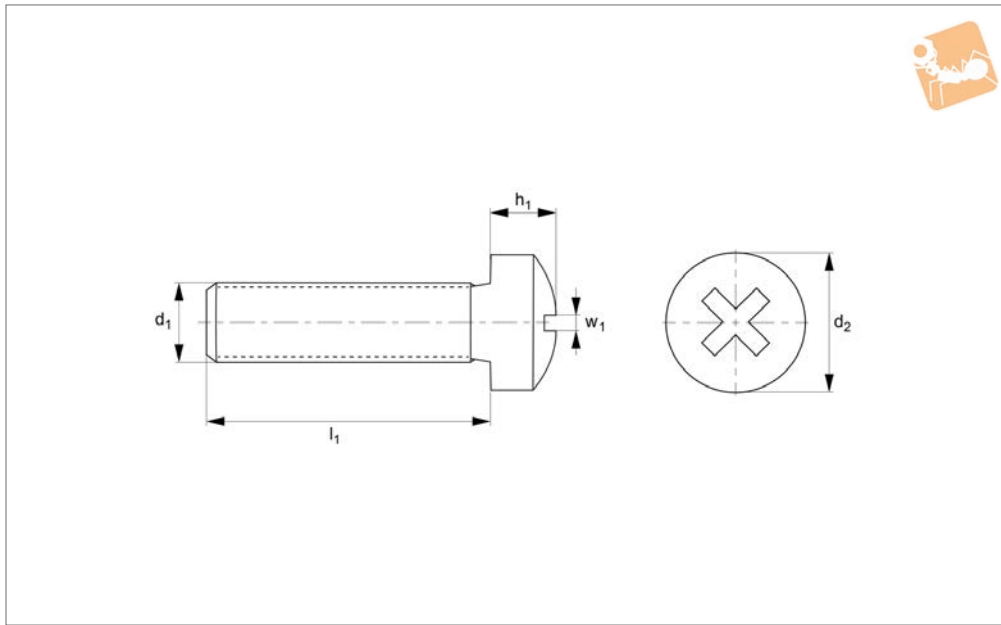
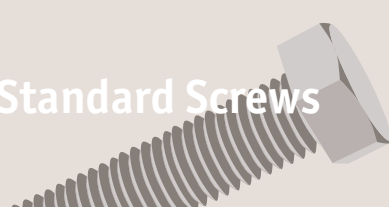




Phillips Pan Head Screws

Phillips - A2 stainless

Standard Screws



P0234.A2

STANDARD SCREWS

Material

Stainless steel (A2).

Technical Notes

To DIN 7985 H, ISO 7045. Threaded within 2,5 x pitch of head.

Order No.	d ₁	l ₁	d ₂	h ₁	Size
P0234.016-003-A2	M1,6	3	3.2	1.3	PH-0
P0234.016-004-A2	M1,6	4	3.2	1.3	PH-0
P0234.016-005-A2	M1,6	5	3.2	1.3	PH-0
P0234.016-006-A2	M1,6	6	3.2	1.3	PH-0
P0234.016-008-A2	M1,6	8	3.2	1.3	PH-0
P0234.016-010-A2	M1,6	10	3.2	1.3	PH-0
P0234.016-012-A2	M1,6	12	3.2	1.3	PH-0
P0234.016-014-A2	M1,6	14	3.2	1.3	PH-0
P0234.016-016-A2	M1,6	16	3.2	1.3	PH-0
P0234.016-018-A2	M1,6	18	3.2	1.3	PH-0
P0234.020-003-A2	M 2	3	4	1.6	PH-1
P0234.020-004-A2	M 2	4	4	1.6	PH-1
P0234.020-005-A2	M 2	5	4	1.6	PH-1
P0234.020-006-A2	M 2	6	4	1.6	PH-1
P0234.020-008-A2	M 2	8	4	1.6	PH-1
P0234.020-010-A2	M 2	10	4	1.6	PH-1
P0234.020-012-A2	M 2	12	4	1.6	PH-1
P0234.020-014-A2	M 2	14	4	1.6	PH-1
P0234.020-016-A2	M 2	16	4	1.6	PH-1
P0234.020-018-A2	M 2	18	4	1.6	PH-1
P0234.020-020-A2	M 2	20	4	1.6	PH-1
P0234.025-003-A2	M2,5	3	5	2.0	PH-1
P0234.025-004-A2	M2,5	4	5	2.0	PH-1
P0234.025-005-A2	M2,5	5	5	2.0	PH-1
P0234.025-006-A2	M2,5	6	5	2.0	PH-1
P0234.025-008-A2	M2,5	8	5	2.0	PH-1
P0234.025-010-A2	M2,5	10	5	2.0	PH-1
P0234.025-012-A2	M2,5	12	5	2.0	PH-1
P0234.025-016-A2	M2,5	16	5	2.0	PH-1
P0234.025-020-A2	M2,5	20	5	2.0	PH-1
P0234.025-025-A2	M2,5	25	5	2.0	PH-1
P0234.030-004-A2	M 3	4	6	2.4	PH-1
P0234.030-005-A2	M 3	5	6	2.4	PH-1
P0234.030-006-A2	M 3	6	6	2.4	PH-1
P0234.030-008-A2	M 3	8	6	2.4	PH-1



STANDARD SCREWS

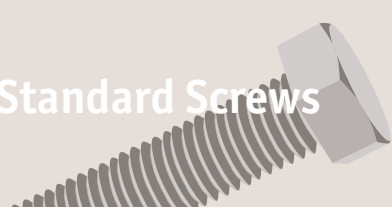
Order No.	d ₁	l ₁	d ₂	h ₁	Size
P0234.030-010-A2	M 3	10	6	2.4	PH-1
P0234.030-012-A2	M 3	12	6	2.4	PH-1
P0234.030-014-A2	M 3	14	6	2.4	PH-1
P0234.030-016-A2	M 3	16	6	2.4	PH-1
P0234.030-018-A2	M 3	18	6	2.4	PH-1
P0234.030-020-A2	M 3	20	6	2.4	PH-1
P0234.030-022-A2	M 3	22	6	2.4	PH-1
P0234.030-025-A2	M 3	25	6	2.4	PH-1
P0234.030-028-A2	M 3	28	6	2.4	PH-1
P0234.030-030-A2	M 3	30	6	2.4	PH-1
P0234.030-035-A2	M 3	35	6	2.4	PH-1
P0234.030-040-A2	M 3	40	6	2.4	PH-1
P0234.030-045-A2	M 3	45	6	2.4	PH-1
P0234.030-050-A2	M 3	50	6	2.4	PH-1
P0234.030-055-A2	M 3	55	6	2.4	PH-1
P0234.030-060-A2	M 3	60	6	2.4	PH-1
P0234.040-004-A2	M 4	4	6	3.1	PH-2
P0234.040-005-A2	M 4	5	6	3.1	PH-2
P0234.040-006-A2	M 4	6	6	3.1	PH-2
P0234.040-008-A2	M 4	8	6	3.1	PH-2
P0234.040-010-A2	M 4	10	6	3.1	PH-2
P0234.040-012-A2	M 4	12	6	3.1	PH-2
P0234.040-014-A2	M 4	14	6	3.1	PH-2
P0234.040-016-A2	M 4	16	6	3.1	PH-2
P0234.040-018-A2	M 4	18	6	3.1	PH-2
P0234.040-020-A2	M 4	20	6	3.1	PH-2
P0234.040-022-A2	M 4	22	6	3.1	PH-2
P0234.040-025-A2	M 4	25	6	3.1	PH-2
P0234.040-028-A2	M 4	28	6	3.1	PH-2
P0234.040-030-A2	M 4	30	6	3.1	PH-2
P0234.040-035-A2	M 4	35	6	3.1	PH-2
P0234.040-040-A2	M 4	40	6	3.1	PH-2
P0234.040-045-A2	M 4	45	6	3.1	PH-2
P0234.040-050-A2	M 4	50	6	3.1	PH-2
P0234.040-055-A2	M 4	55	6	3.1	PH-2
P0234.040-060-A2	M 4	60	6	3.1	PH-2
P0234.040-065-A2	M 4	65	6	3.1	PH-2
P0234.040-070-A2	M 4	70	6	3.1	PH-2
P0234.040-080-A2	M 4	80	6	3.1	PH-2
P0234.040-090-A2	M 4	90	6	3.1	PH-2
P0234.040-100-A2	M 4	100	6	3.1	PH-2
P0234.050-006-A2	M 5	6	6	3.8	PH-2
P0234.050-008-A2	M 5	8	6	3.8	PH-2
P0234.050-010-A2	M 5	10	6	3.8	PH-2
P0234.050-012-A2	M 5	12	6	3.8	PH-2
P0234.050-014-A2	M 5	14	6	3.8	PH-2
P0234.050-016-A2	M 5	16	6	3.8	PH-2
P0234.050-018-A2	M 5	18	6	3.8	PH-2
P0234.050-020-A2	M 5	20	6	3.8	PH-2
P0234.050-022-A2	M 5	22	6	3.8	PH-2
P0234.050-025-A2	M 5	25	6	3.8	PH-2
P0234.050-028-A2	M 5	28	6	3.8	PH-2
P0234.050-030-A2	M 5	30	6	3.8	PH-2
P0234.050-035-A2	M 5	35	6	3.8	PH-2
P0234.050-040-A2	M 5	40	6	3.8	PH-2
P0234.050-045-A2	M 5	45	6	3.8	PH-2
P0234.050-050-A2	M 5	50	6	3.8	PH-2
P0234.050-055-A2	M 5	55	6	3.8	PH-2
P0234.050-060-A2	M 5	60	6	3.8	PH-2
P0234.050-065-A2	M 5	65	6	3.8	PH-2
P0234.050-070-A2	M 5	70	6	3.8	PH-2
P0234.050-080-A2	M 5	80	6	3.8	PH-2
P0234.050-090-A2	M 5	90	6	3.8	PH-2
P0234.050-100-A2	M 5	100	6	3.8	PH-2
P0234.060-008-A2	M 6	8	6	4.6	PH-3
P0234.060-010-A2	M 6	10	6	4.6	PH-3
P0234.060-012-A2	M 6	12	6	4.6	PH-3
P0234.060-014-A2	M 6	14	6	4.6	PH-3
P0234.060-016-A2	M 6	16	6	4.6	PH-3



Phillips Pan Head Screws

Phillips - A2 stainless

Standard Screws



Order No.	d ₁	l ₁	d ₂	h ₁	Size
P0234.060-018-A2	M 6	18	6	4.6	PH-3
P0234.060-020-A2	M 6	20	6	4.6	PH-3
P0234.060-022-A2	M 6	22	6	4.6	PH-3
P0234.060-025-A2	M 6	25	6	4.6	PH-3
P0234.060-028-A2	M 6	28	6	4.6	PH-3
P0234.060-030-A2	M 6	30	6	4.6	PH-3
P0234.060-035-A2	M 6	35	6	4.6	PH-3
P0234.060-040-A2	M 6	40	6	4.6	PH-3
P0234.060-045-A2	M 6	45	6	4.6	PH-3
P0234.060-050-A2	M 6	50	6	4.6	PH-3
P0234.060-055-A2	M 6	55	6	4.6	PH-3
P0234.060-060-A2	M 6	60	6	4.6	PH-3
P0234.060-065-A2	M 6	65	6	4.6	PH-3
P0234.060-070-A2	M 6	70	6	4.6	PH-3
P0234.060-080-A2	M 6	80	6	4.6	PH-3
P0234.060-090-A2	M 6	90	6	4.6	PH-3
P0234.060-100-A2	M 6	100	6	4.6	PH-3
P0234.080-010-A2	M 8	10	6	6.0	PH-4
P0234.080-012-A2	M 8	12	6	6.0	PH-4
P0234.080-014-A2	M 8	14	6	6.0	PH-4
P0234.080-016-A2	M 8	16	6	6.0	PH-4
P0234.080-018-A2	M 8	18	6	6.0	PH-4
P0234.080-020-A2	M 8	20	6	6.0	PH-4
P0234.080-022-A2	M 8	22	6	6.0	PH-4
P0234.080-025-A2	M 8	25	6	6.0	PH-4
P0234.080-028-A2	M 8	28	6	6.0	PH-4
P0234.080-030-A2	M 8	30	6	6.0	PH-4
P0234.080-035-A2	M 8	35	6	6.0	PH-4
P0234.080-040-A2	M 8	40	6	6.0	PH-4
P0234.080-045-A2	M 8	45	6	6.0	PH-4
P0234.080-050-A2	M 8	50	6	6.0	PH-4
P0234.080-055-A2	M 8	55	6	6.0	PH-4
P0234.080-060-A2	M 8	60	6	6.0	PH-4
P0234.080-065-A2	M 8	65	6	6.0	PH-4
P0234.080-070-A2	M 8	70	6	6.0	PH-4
P0234.080-080-A2	M 8	80	6	6.0	PH-4
P0234.080-090-A2	M 8	90	6	6.0	PH-4
P0234.080-100-A2	M 8	100	6	6.0	PH-4

STANDARD SCREWS