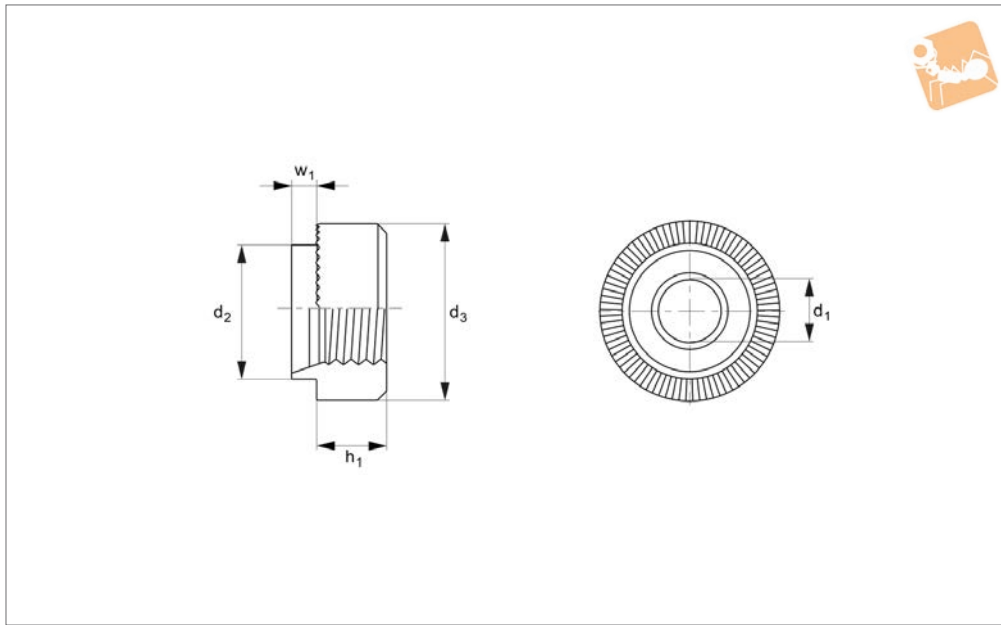
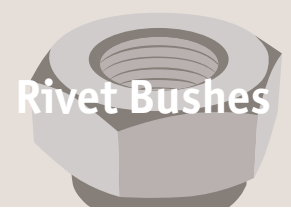




# Mini Rivet Bushes

A2 stainless



**P0829.A2**

RIVET BUSHES

**Material**

Stainless steel (A2, AISI 303).

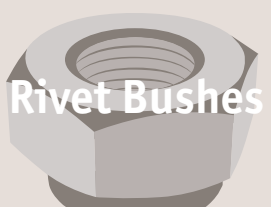
**Technical Notes**

Mini rivet bushes are used where space is

limited. They are securely locked by means of a thin spigot. The presence of serrations provide additional anchorage. These bushes can be installed by a press or

using a hammer.

Order No.	d <sub>1</sub>	Panel thickness	w <sub>1</sub>	d <sub>2</sub>	d <sub>3</sub>	h <sub>1</sub>	For gauge
P0829.020-22G-A2	M2	0.8	1,3-1,5	3.5	5.0	2.3	22G
P0829.020-20G-A2	M2	1.0	1,5-1,7	3.5	5.0	2.3	20G
P0829.020-18G-A2	M2	1.2	1,7-1,9	3.5	5.0	2.3	18G
P0829.020-16G-A2	M2	1.5	2,0-2,2	3.5	5.0	2.3	16G
P0829.020-14G-A2	M2	2.0	2,5-2,7	3.5	5.0	2.3	14G
P0829.020-12G-A2	M2	2.5	3,0-3,2	3.5	5.0	2.3	12G
P0829.020-10G-A2	M2	3.0	3,5-3,7	3.5	5.0	2.3	10G
P0829.020-08G-A2	M2	4.0	4,5-4,7	3.5	5.0	2.3	8G
P0829.025-22G-A2	M2,5	0.8	1,3-1,5	4.19	5.5	2.8	22G
P0829.025-20G-A2	M2,5	1.0	1,5-1,7	4.19	5.5	2.8	20G
P0829.025-18G-A2	M2,5	1.2	1,7-1,9	4.19	5.5	2.8	18G
P0829.025-16G-A2	M2,5	1.5	2,0-2,2	4.19	5.5	2.8	16G
P0829.025-14G-A2	M2,5	2.0	2,5-2,7	4.19	5.5	2.8	14G
P0829.025-12G-A2	M2,5	2.5	3,0-3,2	4.19	5.5	2.8	12G
P0829.025-10G-A2	M2,5	3.0	3,5-3,7	4.19	5.5	2.8	10G
P0829.025-08G-A2	M2,5	4.0	4,5-4,7	4.19	5.5	2.8	8G
P0829.030-22G-A2	M3	0.8	1,3-1,5	4.19	5.5	2.8	22G
P0829.030-20G-A2	M3	1.0	1,5-1,7	4.19	5.5	2.8	20G
P0829.030-18G-A2	M3	1.2	1,7-1,9	4.19	5.5	2.8	18G
P0829.030-16G-A2	M3	1.5	2,0-2,2	4.19	5.5	2.8	16G
P0829.030-14G-A2	M3	2.0	2,5-2,7	4.19	5.5	2.8	14G
P0829.030-12G-A2	M3	2.5	3,0-3,2	4.19	5.5	2.8	12G
P0829.030-10G-A2	M3	3.0	3,5-3,7	4.19	5.5	2.8	10G
P0829.030-08G-A2	M3	4.0	4,5-4,7	4.19	5.5	2.8	8G
P0829.040-22G-A2	M4	0.8	1,3-1,5	5.41	7.0	3.2	22G
P0829.040-20G-A2	M4	1.0	1,5-1,7	5.41	7.0	3.2	20G
P0829.040-18G-A2	M4	1.2	1,7-1,9	5.41	7.0	3.2	18G
P0829.040-16G-A2	M4	1.5	2,0-2,2	5.41	7.0	3.2	16G
P0829.040-14G-A2	M4	2.0	2,5-2,7	5.41	7.0	3.2	14G
P0829.040-12G-A2	M4	2.5	3,0-3,2	5.41	7.0	3.2	12G
P0829.040-10G-A2	M4	3.0	3,5-3,7	5.41	7.0	3.2	10G
P0829.040-08G-A2	M4	4.0	4,5-4,7	5.41	7.0	3.2	8G
P0829.050-22G-A2	M5	0.8	1,3-1,5	6.4	8.5	3.8	22G
P0829.050-20G-A2	M5	1.0	1,5-1,7	6.4	8.5	3.8	20G



Order No.	d <sub>1</sub>	Panel thickness	w <sub>1</sub>	d <sub>2</sub>	d <sub>3</sub>	h <sub>1</sub>	For gauge
P0829.050-18G-A2	M5	1.2	1,7-1,9	6.4	8.5	3.8	18G
P0829.050-16G-A2	M5	1.5	2,0-2,2	6.4	8.5	3.8	16G
P0829.050-14G-A2	M5	2.0	2,5-2,7	6.4	8.5	3.8	14G
P0829.050-12G-A2	M5	2.5	3,0-3,2	6.4	8.5	3.8	12G
P0829.050-10G-A2	M5	3.0	3,5-3,7	6.4	8.5	3.8	10G
P0829.050-08G-A2	M5	4.0	4,5-4,7	6.4	8.5	3.8	8G
P0829.060-22G-A2	M6	0.8	1,3-1,5	7.7	10	5.1	22G
P0829.060-20G-A2	M6	1.0	1,5-1,7	7.7	10	5.1	20G
P0829.060-18G-A2	M6	1.2	1,7-1,9	7.7	10	5.1	18G
P0829.060-16G-A2	M6	1.5	2,0-2,2	7.7	10	5.1	16G
P0829.060-14G-A2	M6	2.0	2,5-2,7	7.7	10	5.1	14G
P0829.060-12G-A2	M6	2.5	3,0-3,2	7.7	10	5.1	12G
P0829.060-10G-A2	M6	3.0	3,5-3,7	7.7	10	5.1	10G
P0829.060-08G-A2	M6	4.0	4,5-4,7	7.7	10	5.1	8G